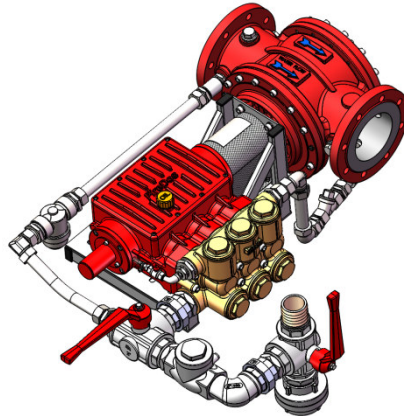


## ■ DATENBLATT ZUMISCHSYSTEM FD4000 EINSATZFAHRZEUGE.



### ■ 1. TECHNISCHE DATEN.

Zumischrate	0,5 %	1 %	3 %	6 %	3 % + 3 %
Durchströmungsrichtungen Wassermotor	Horizontal: „links → rechts“ oder „rechts → links“ Vertikal: „oben → unten“ oder „unten → oben“				
Min. Löschwasserstrom <sup>1</sup> mit Anlaufreduzierung	100 l/min	140 l/min	170 l/min	200 l/min	200 l/min
Min. Löschwasserstrom <sup>1</sup>	300 l/min	400 l/min	500 l/min	600 l/min	600 l/min
Max. Löschwasserstrom	4000 l/min				
Betriebstemperatur	5 °C – 50 °C				
Max. Betriebsdruck	16 bar				
Gewicht <sup>2</sup>	78 kg	80 kg	161 kg	240 kg	220 kg

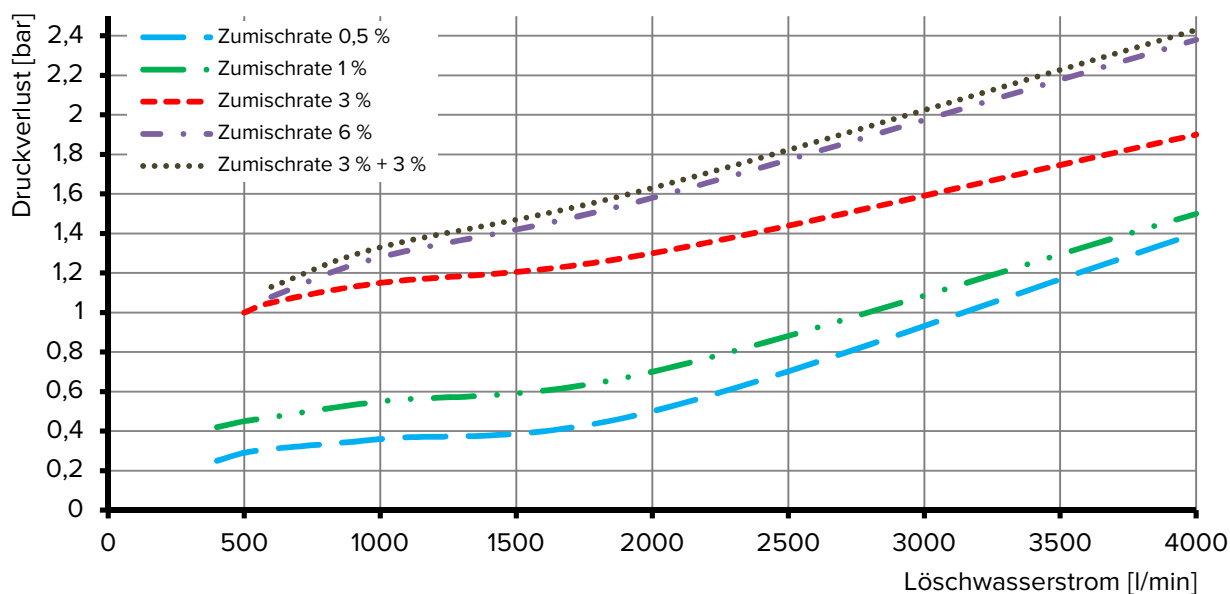
1) Eine Zumischung erfolgt bereits bei einem geringeren Löschwasserstrom. Ab dem genannten Wert ist die nominelle Zumischrate erreicht.

2) Gewichtsangabe basierend auf einem Zumischsystem ohne Zubehör. Weiteres am Zumischsystem verbautes Zubehör erhöht das genannte Gewicht.  
Gewichtsangaben ohne Berücksichtigung von Löschwasser und Schaummittel.



## 2. DRUCKVERLUST.

Der tatsächliche Druckverlust kann je nach Betriebsbedingungen geringfügig abweichen.

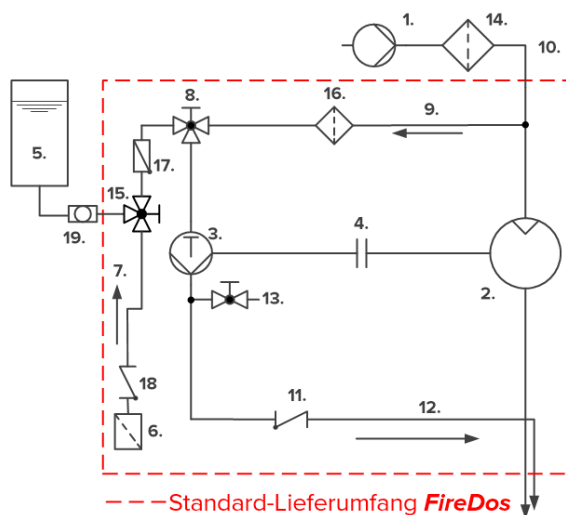


## 3. WERKSTOFFE.

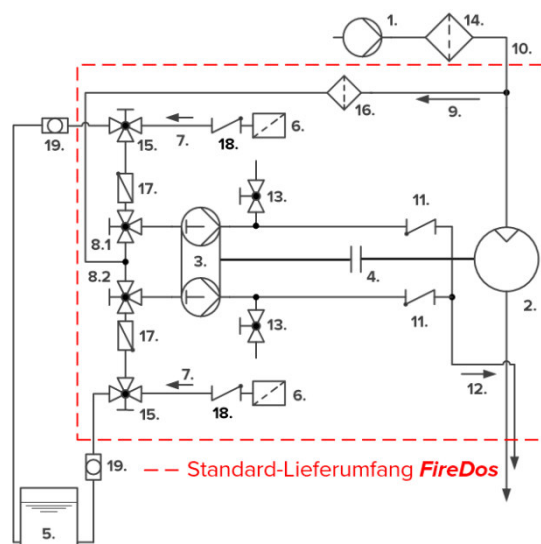
<b>Wassermotor</b>	Aluminiumguss G-AISi7Mg HC-beschichtet, AlMgSi1 eloxiert, Edelstahl V2A, POM, PVDF, NBR, FPM
<b>Zumischpumpe</b>	Edelstahl V4A, POM, FPM, Keramik, Aluminium-Bronze
<b>Rohrleitung</b>	Edelstahl V2A und V4A, PTFE, FPM, Messing vernickelt, Aluminium-Bronze

## 4. FLIESSSCHEMA.

Zumischrate 0,5 % / 1 % / 3 % oder 6 %



Zumischrate 3 % + 3 %

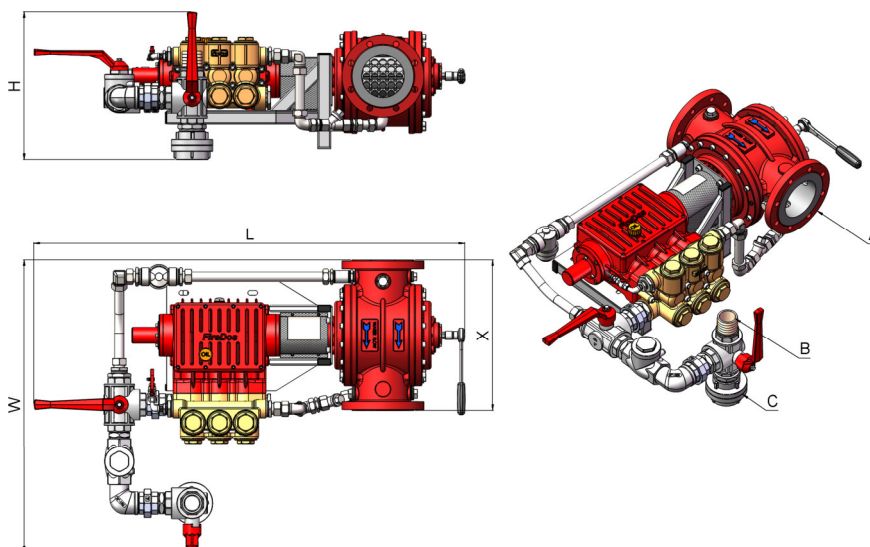


1. Löschwasserversorgung
2. Wassermotor
3. Zmischpumpe
4. Kupplung
5. Schaummittelvorrat Fahrzeug
6. Fußfilter
7. Externe Ansaugleitung
8. 3-Wege-Kugelhahn „Spülen/Ansaugen“
- 8.1 „Spülen/Ansaugen“ Pumpenkopf I
- 8.2 „Spülen/Ansaugen“ Pumpenkopf II
9. Spülleitung

10. Löschwasserleitung
11. Rückschlagventil Zumischleitung
12. Druck-/Zumischleitung
13. Entlüftungsventil
14. Filter der Löschwasserleitung
15. 3-Wege-Kugelhahn „Intern/Extern“ Ansaugen
16. Filter der Spülleitung
17. Rückschlagklappe Ansaugleitung
18. Fußventil
19. Entlüftung/Befüllung Ansaugleitung\*

\*) Nur bei nicht-stetigem Verlauf der Ansaugleitung notwendig

## 5. BEISPIELHAFTE ABBILDUNG / ABMESSUNGEN.



Zumischrate	0,5 %	1 %	3 %	6 %	3 % + 3 %
<b>Anschluss Wassermotor A</b>	Wahlweise: Flansch gem. DIN 2566, DN125 PN16 Flansch gem. ANSI B16.5, 6"-150 lbs/in <sup>2</sup> Flansch gem. JIS B2220 20K-150				
<b>Anschluss Ansaugleitung</b>					
<b>internes Ansaugen B</b>	Schlauch d <sub>i</sub> = 25 mm	Schlauch d <sub>i</sub> = 38 mm	Schlauch d <sub>i</sub> = 63 mm	Schlauch d <sub>i</sub> = 76 mm	2x Schlauch d <sub>i</sub> = 63 mm
<b>externes Ansaugen C</b>	Storz 25= D-DS	Storz 52= C-DS	Storz 75= B-DS	Storz 75= B-DS	2x Storz 75= B-DS
<b>Länge L<sup>1</sup></b>	1100 mm	1070 mm	1400 mm	1400 mm	1650 mm
<b>Höhe H<sup>1</sup></b>	350 mm	365 mm	480 mm	650 mm	550 mm
<b>Breite W<sup>1</sup></b>	750 mm	630 mm	930 mm	1000 mm	1000 mm
<b>Einbaulänge in die Rohrleitung X<sup>2</sup></b>	460 mm				

1) Basierend auf einem Zumischsystem ohne Zubehör. Weiteres Zubehör am Zumischsystem kann den Einbauraum vergrößern.

2) Einbaulänge abhängig von Anschluss Wassermotor A.

Bitte berücksichtigen Sie eine ausreichende Zugänglichkeit des Zumischsystems für Wartungsarbeiten.

## 6. HERSTELLER.

Alle Angaben sind näherungsweise und hängen von der exakten Ausführung / Ausstattung ab.  
Änderungen der technischen Daten behalten wir uns jederzeit vor.